

# Gleise in jeden Ort

Informationen und Arbeitsblätter

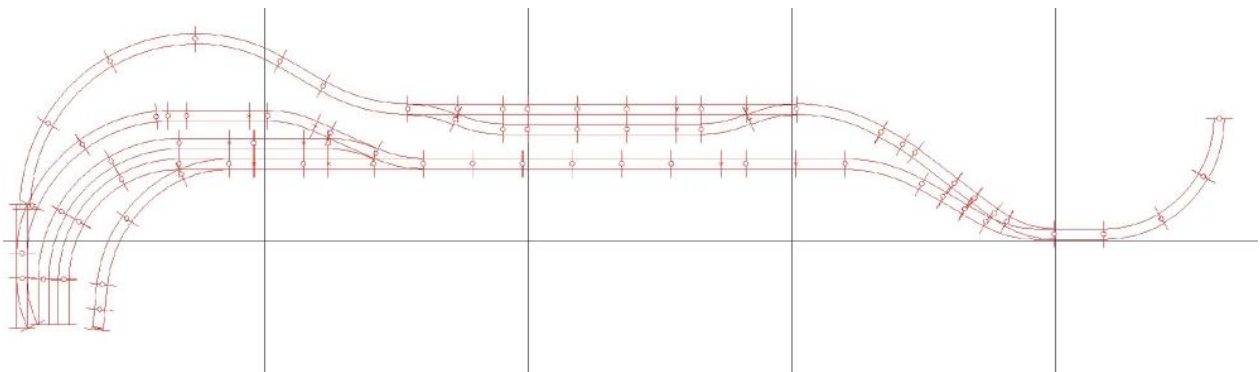


1/1

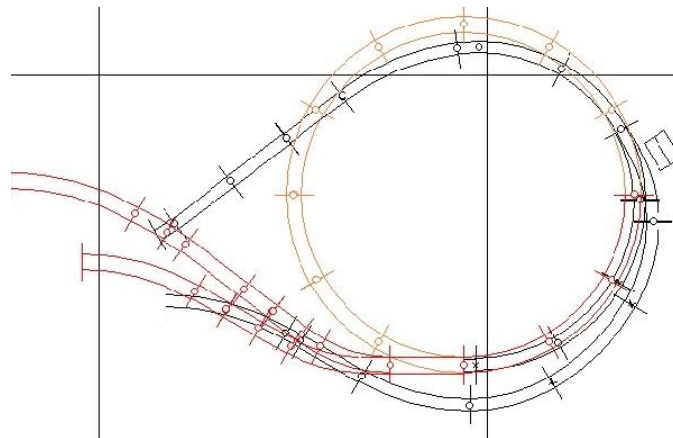
## Aufgabe:

- Baut eine Gleisanlage nach
- Erlaubt sind: Tragkarton A3, Zündhölzchen (ohne Kopf), Leim, Farbe

Hier der einfache Plan:



Hier ein komplizierterer Plan



## Aufgaben:

- Plan auf A3 vergrößern
- Berechnen der Hölzchenmenge
- Arbeitsplanung
- Verteilen der Aufgaben
- Ausführen
- Präsentieren